

**ERSATZTEILLISTE**  
**LIST OF SPARE PARTS**  
**LISTE DES PECES DE RECHANGE**  
**LISTA DE PIEZAS DE REPUESTO**  
**LISTINO RICAMBI**

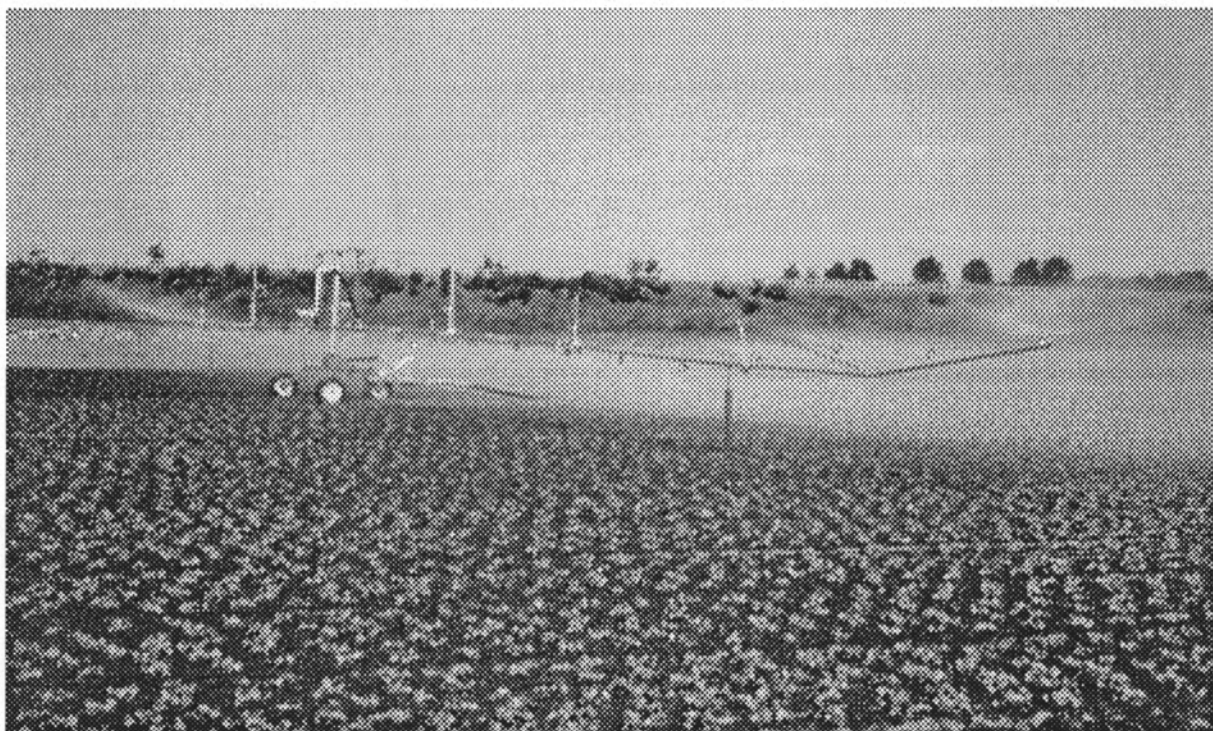
---

**827 9943**  
**AUSLEGERSTATIV AS 45 / 50**  
**VI - 99**

# **Auslegerstativ AS 45 / 50**

## **3-rädrig**

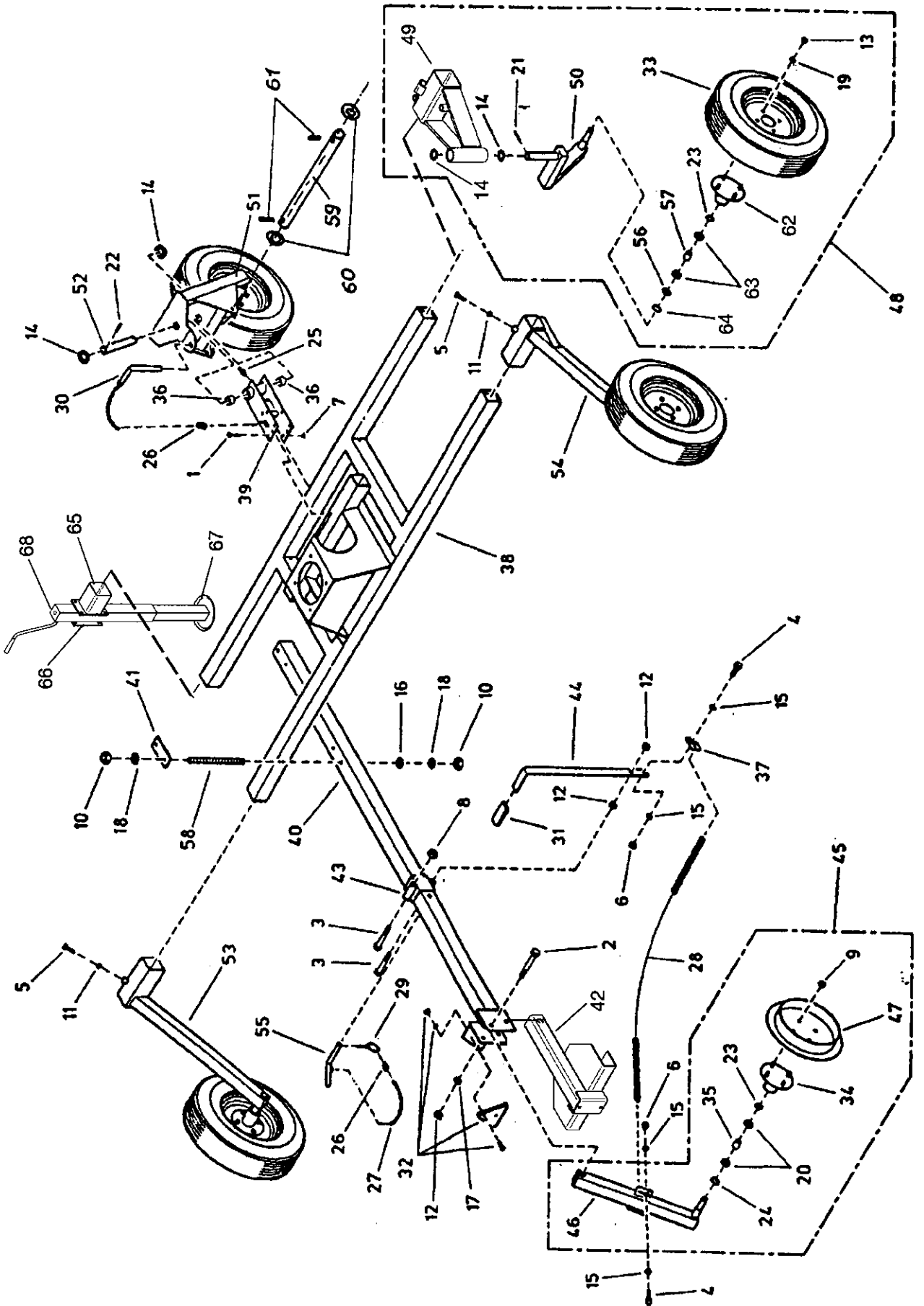
## **4-rädrig**



Röhren- und Pumpenwerk **BAUER** Ges.m.b.H.  
A-8570 Voitsberg / Austria, Tel. +43 / 3142 / 200-0, Fax +43 / 3142 / 23095

**BAUER**

*FOR A GREEN WORLD*



**ERSATZTEILISTE**  
**LIST OF SPARE PARTS**  
**LISTE DES PIECES DE RECHANGE**

**827 9943**  
**AUSLEGERSTATIV AS 45 / 50**  
**4-RAD WAGEN**

Bild Fig. Rep.	Bestell Nr. Part No. Reference	Benennung Description Designation	Stück quant. pieces
1	061 1041	Skt.Schr. DIN 931 - M 12 x 120	4
2	061 1091	Skt.Schr. DIN 931 - M 20 x 130	1
3	061 1091	Skt.Schr. DIN 931 - M 20 x 130	2
4	061 1122	Skt.Schr. DIN 931 - M 10 x 30	2
5	061 1151	Skt.Schr. DIN 931 - M 16 x 60	3
6	061 1545	Skt. Mutter DIN 980 - M 10	2
7	061 1546	Skt. Mutter DIN 980 - M 12	4
8	061 1548	Skt. Mutter DIN 980 - M 20	1
9	061 1549	Skt. Mutter DIN 980 - M 14	4
10	061 1553	Skt. Mutter DIN 934 - M 12	8
11	061 1573	Skt. Mutter DIN 934 - M 16	3
12	061 1580	Skt. Mutter DIN 934 - M 20	3
13	061 1597	Skt. Mutter DIN 934 - M 14	4
14	061 2038	Scheibe DIN 126 - 36	4
15	061 2134	Scheibe DIN 440 - R 11	4
16	061 2135	Scheibe DIN 440 - R 13,5	4
17	061 2209	Federring DIN 127 - B 20	1
18	061 2218	Federring DIN 127 - B 12	8
19	061 2248	Federring DIN 74 361 - C 14,5	4
20	061 5166	Rillenkugellager 6005 - 2 RS	2
21	061 5739	Spannstift DIN 1481 - 8 x 60	1
22	061 5761	Spannstift DIN 1481 - 12 x 50	2
23	061 6037	Sicherungsring DIN 471 - 25 x 1,2	2
24	061 6058	Sicherungsring DIN 471 - 47 x 1,75	1
25	061 8031	Schmiernippel AM 6	1
26	061 9039	Scherglied 4	2
27	061 9050	Knottenkette 6 Glieder	0,29m
28	061 9052	Kette 7 x 22 , 47 Glieder	1,05m
29	062 8502	Klappstecker 6	1
30	615 3515	Steckbolzen kpl.	1
31	635 1236	Handgriff	1
32	828 9809	Beipack ( Rückstrahler )	1
33	827 4282	Rad 185 / 70 - R 13	1
34	829 7152	Radnabe geschw.	1
35	829 7158	Hülse	1
36	830 0926	Gleitlager 35 x 39 x 30	2
37	830 3425	Transportblech	1
38	831 4801	Rahmen geschw.	1
39	831 4810	Lagerkonsole geschw.	1
40	831 4820	Ausziehdeichsel geschw.	1
41	831 4824	Flansch	2
42	831 4851	Zugöse geschw.	1
43	831 4827	Lagerung geschw.	1
44	831 4830	Hebel	1
45	831 4832	Spurrad kpl.	1
46	831 4833	Spurradträger geschw.	1
47	831 4836	Spurrad geschw.	1
48	831 4845	Schwenkrad kpl.	1
49	831 4970	Konsole 4. Rad	1
50	831 4976	Radgabel geschw.	1
51	831 6570	Radgabel kpl. mit Rad - Einzelteile siehe Seite 4	1
52	831 6578	Gabelachse	1
53	831 7136	Achsschenkel links kpl. - Einzelteile siehe Seite 4	1
54	831 7139	Achsschenkel rechts kpl. - Einzelteile siehe Seite 4	1
55	831 7146	Höhenabstecker	1
56	827 5129	Deckscheibe	1
57	827 5128	Hülse	1
58	832 8349	Verstellspindel ( M 12 x 197 )	4
59	831 6577	Deichselbolzen	1
60	061 2035	Scheibe DIN 126 - 20	2
61	061 5727	Spannstift DIN 1481 - 6 x 36	2
62	827 5133	Radnabe geschw.	1
63	061 5103	Rillenkugellager 6005 - 2 RS	2
64	061 6063	Sicherungsring DIN 472 - 52 x 2	1
65	831 8761	Konsole geschw.	1
66	831 8764	Flansch verzinkt	1
67	831 8765	Fußplatte geschw.	1
68	833 4422	Stützfuß	1



**ERSATZTEILISTE**  
**LIST OF SPARE PARTS**  
**LISTE DES PIECES DE RECHANGE**

**827 9943**  
**AUSLEGERSTATIV AS 45 / 50**  
**3-RAD WAGEN**

Bild Fig. Rep.	Bestell Nr. Part No. Reference	Benennung Description Designation	Stück quant. pieces
1	061 1041	Skt.Schr. DIN 931 - M 12 x 120	4
2	061 1151	Skt.Schr. DIN 931 - M 16 x 60	2
3	061 1546	Skt. Mutter DIN 980 - M 12	4
4	061 1573	Skt. Mutter DIN 934 - M 16	3
5	061 1573	Skt. Mutter DIN 934 - M 16	2
6	061 2038	Scheibe DIN 126 - 36	2
7	061 2135	Scheibe DIN 440 - R 13,5	4
8	061 2218	Federring DIN 127 - B 12	8
9	061 5761	Spannstift DIN 1481 - 12 x 50	2
10	061 8031	Schmiernippel AM 6	1
11	061 9039	Scherglied 4	2
12	061 9050	Knottenkette 6 Glieder	0,29m
13	062 8502	Klappstecker 6	1
14	615 3515	Steckbolzen kpl.	1
15	828 9809	Beipack ( Rückstrahler )	1
16	830 0926	Gleitlager 35 x 39 x 30	2
17	831 4801	Rahmen geschw.	1
18	831 4810	Lagerkonsole geschw.	1
19	831 4820	Ausziehdeichsel geschw.	1
20	831 4824	Flansch	2
21	831 4851	Zugöse geschw.	1
22	831 6570	Radgabel kpl. mit Rad	1
	831 6571	Radgabel geschw.	1
	831 6593	Radnabe Vorderrad geschw.	1
	827 4282	Rad 185 / 70 - R 13	1
	831 6596	Spannachse	1
	831 7186	Deckscheibe	2
	061 5166	Rillenkugellager 6005 - 2 RS	2
	061 6037	Sicherungsring DIN 471 - 25 x 2	2
	061 2248	Federring DIN 74 361 - C 14,5	4
	061 1597	Skt. Mutter DIN 934 - M 14	2
23	831 6578	Gabelachse	1
24	831 7136	Achsschenkel links kpl.	1
	831 7137	Achsschenkel links geschw.	1
	827 5133	Radnabe geschw	1
	827 4282	Rad 185 / 70 - R 13	1
	827 5129	Deckscheibe	1
	061 5103	Rillenkugellager 6205 - 2 RS	2
	061 6037	Sicherungsring DIN 471 - 25 x 2	1
	061 6063	Sicherungsring DIN 472 - 50 x 2	1
	061 2248	Federring DIN 74 361 - C 14,5	4
	061 1597	Skt. Mutter DIN 934 - M 14	2
25	831 7139	Achsschenkel rechts kpl.	1
	831 7140	Achsschenkel rechts geschw.	1
	827 5133	Radnabe geschw	1
	827 4282	Rad 185 / 70 - R 13	1
	827 5129	Deckscheibe	1
	061 5103	Rillenkugellager 6205 - 2 RS	2
	061 6037	Sicherungsring DIN 471 - 25 x 2	1
	061 6063	Sicherungsring DIN 472 - 50 x 2	1
	061 2248	Federring DIN 74 361 - C 14,5	4
	061 1597	Skt. Mutter DIN 934 - M 14	2
26	831 7146	Höhenabstecker	1
27	832 8349	Verstellspindel ( M 12 x 197 )	4
28	831 8761	Konsole geschw.	1
29	831 8764	Flansch verzinkt	1
30	831 8765	Fußplatte geschw.	1
31	833 4422	Stützfuß	1

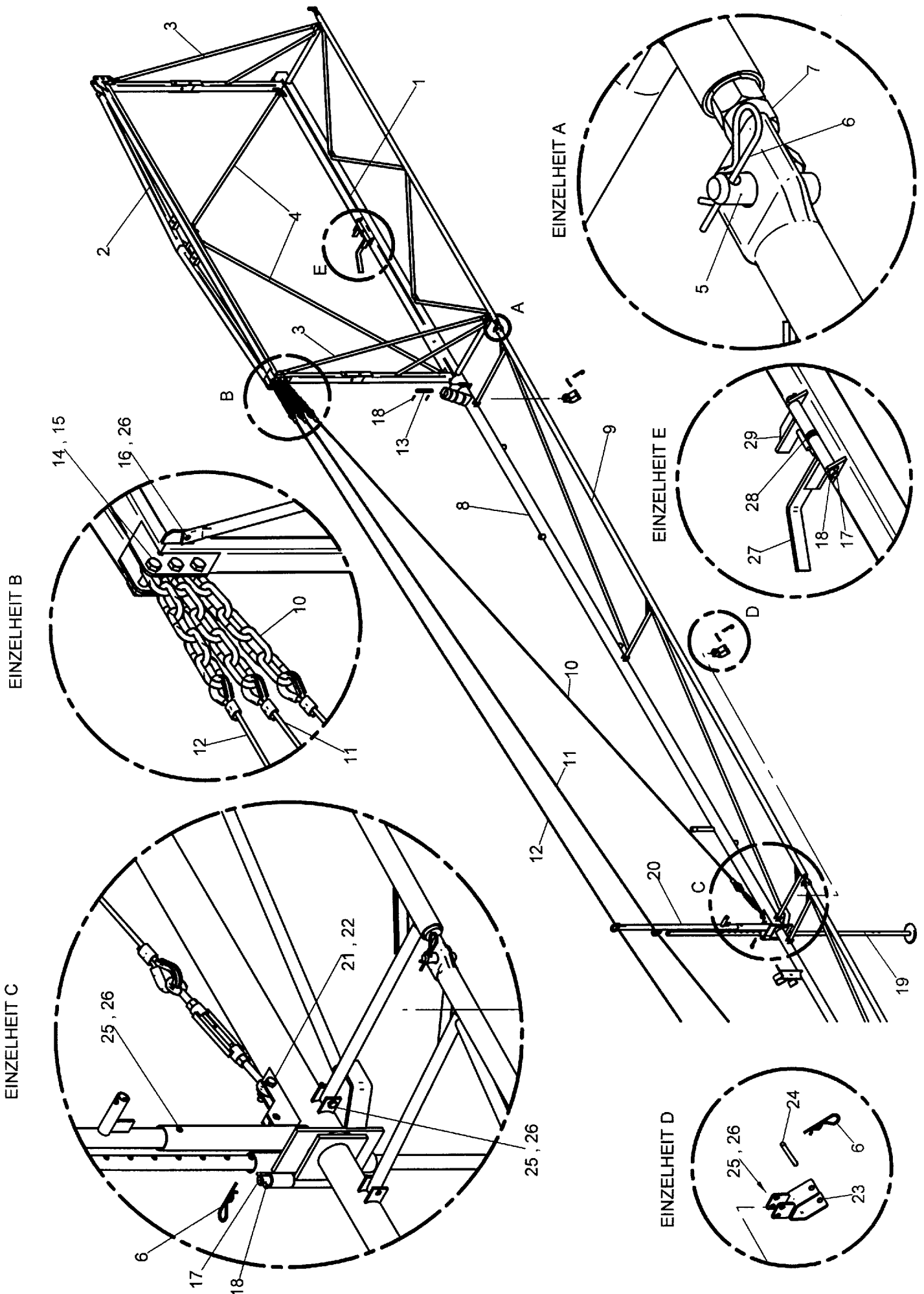
Einzelteile von 831 6570

Einzelteile von 831 7136

Einzelteile von 831 7139

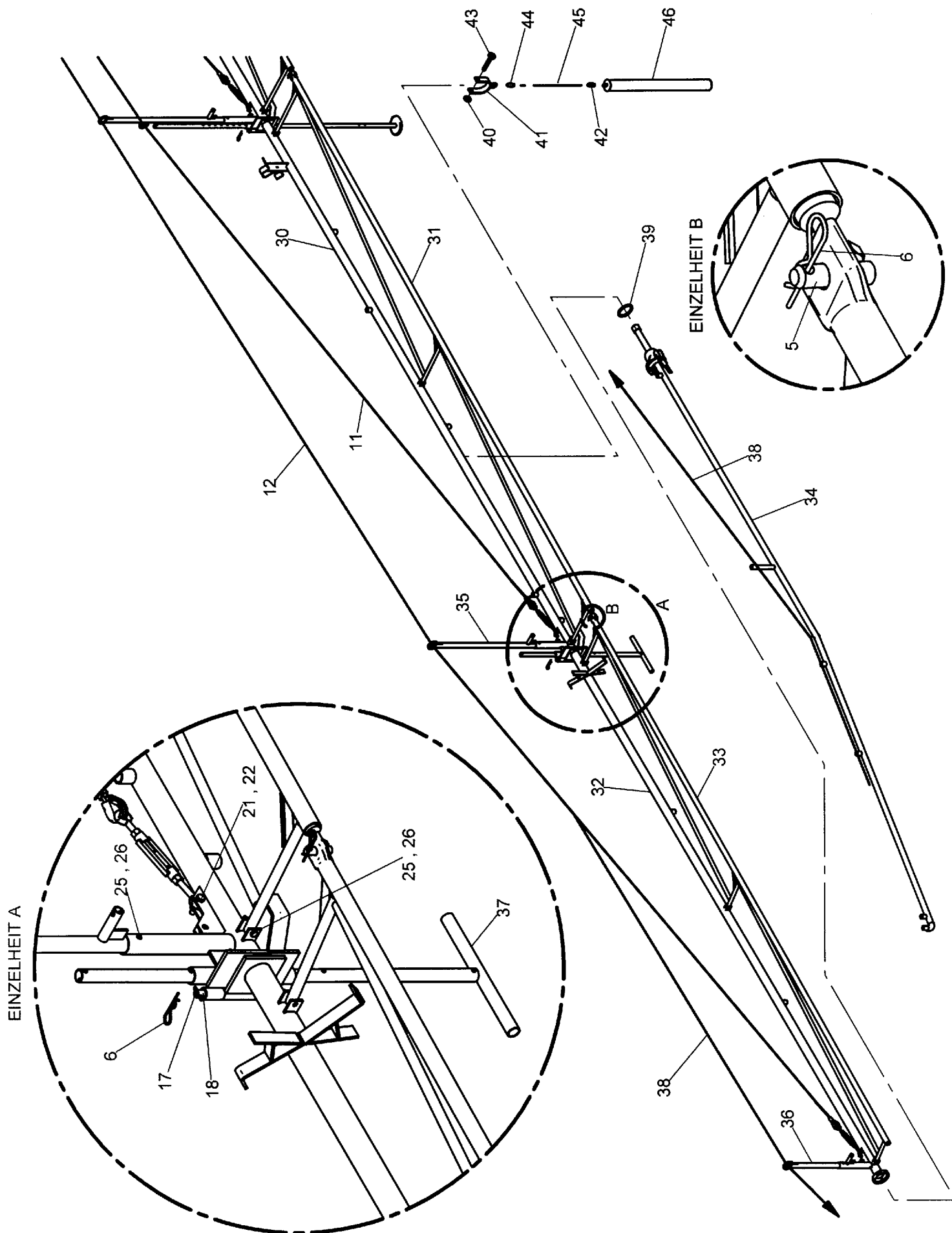
**AUSLEGERSTATIV AS 45**  
**Auslegerteile : Mittelteil und Rohr 1**

827 9943



**AUSLEGERSTATIV AS 45**  
**Auslegerteile : Rohr 2,3 und Endrohr**

827 9943



**ERSATZTEILISTE**  
**LIST OF SPARE PARTS**  
**LISTE DES PIECES DE RECHANGE**

**827 9943**  
**AUSLEGERSTATIV AS 45 / 50**  
**AUSLEGERTEILE AS 45**

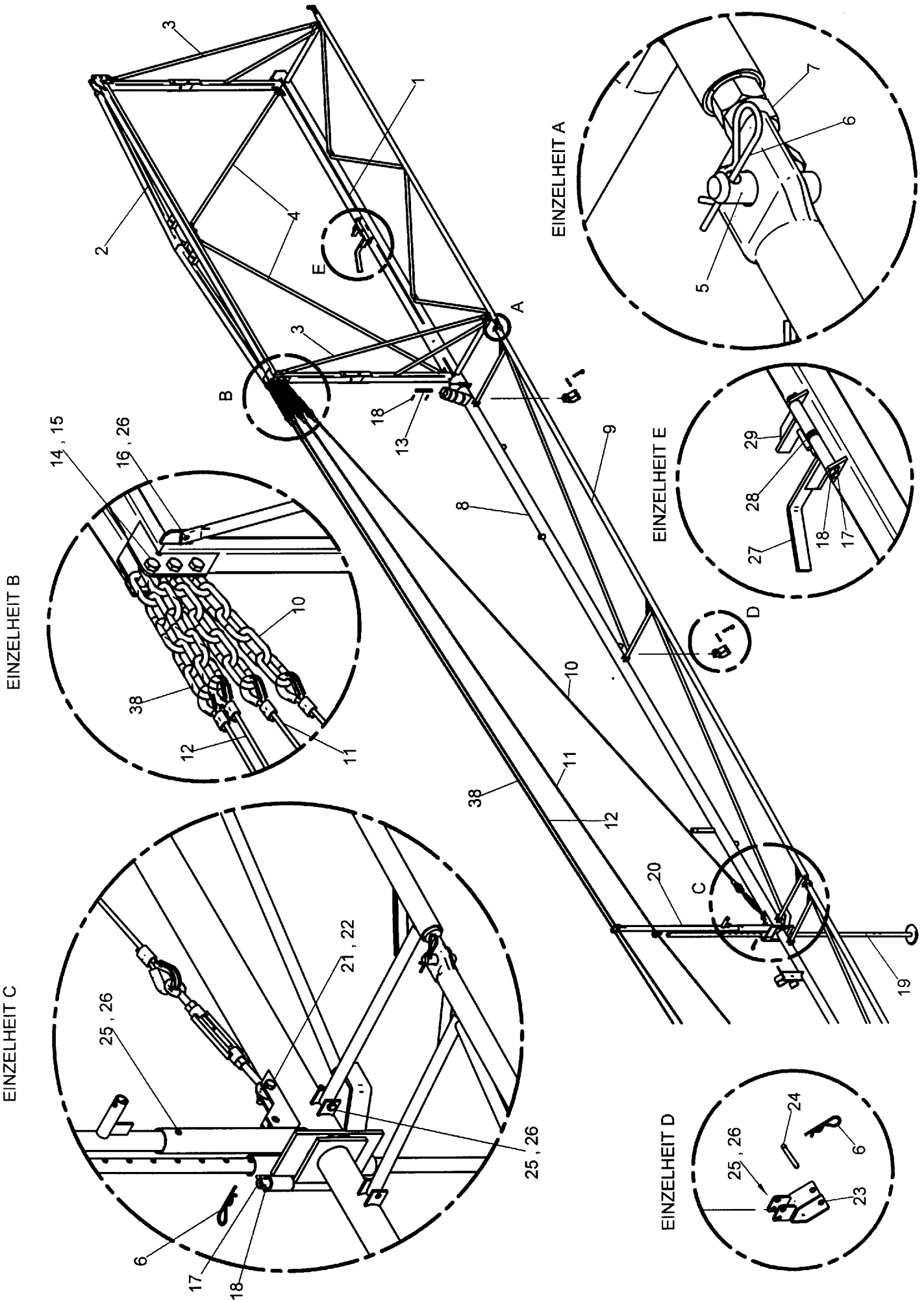
Bild Fig. Rep.	Bestell Nr. Part No. Reference	Benennung Description Designation	Stück quant. pieces
1	831 8720	Unterteil geschw.	1
2	833 6511	Oberteil geschw.	1
3	831 8741	Zugstrebe 2	2
4	831 8740	Zugstrebe 1	2
5	831 4901	Einhängung für Winverband	6
6	062 8512	Federstecker 3	18
7	061 1573	Skt. Mutter DIN 934 - M 16	6
8	831 5602	Rohr 1 links	1
	831 5658	Rohr 1 rechts	1
9	833 6531	Windverband 1 geschw.	2
10	831 4910	Spannseil 1 ( Länge 4740 )	2
11	831 4912	Spannseil 2 ( Länge 9800 )	2
12	831 4914	Spannseil 3 ( Länge 14740 )	2
13	831 6562	Bolzen	2
14	061 1067	Skt. Schr. DIN 933 - M 16 x 70	6
15	061 1573	Skt. Mutter DIN 934 - M 16	6
16	061 1110	Skt. Schr. DIN 933 - M 8 x 20	8
17	831 6568	Gelenkbolzen	5
18	061 5725	Spannstift DIN 1481 - 6 x 30	14
19	831 4920	Montagestütze	2
20	833 6581	Abstützung 1	2
21	061 1023	Skt. Schr. DIN 933 - M 10 x 40	6
22	061 1545	Skt. Mutter DIN 980 - M 10	6
23	018 1983	Bügel geschw.	4
24	018 1986	Bolzen	4
25	061 5517	Skt. Schr. DIN 933 - M 8 x 45	32
26	061 1547	Skt. Mutter DIN 980 - M 8	40
27	831 6564	Arretierung	1
28	831 6569	Distanzscheibe	2
29	831 6592	Arretierung kurz	1
30	833 6571	Rohr 2 links	1
	833 6605	Rohr 2 rechts	1
31	833 6541	Windverband 2 geschw.	2
32	831 5646	Rohr 3 links	1
	831 5688	Rohr 3 rechts	1
33	018 1973	Windverband 3 geschw.	2
34	831 5680	Endrohr	2
35	833 6583	Abstützung 2	2
36	831 5637	Abstützung	2
37	833 6640	Tragehilfe	1
38	831 4916	Spannseil 4 ( Länge 9400 )	2
39	103 0140	Gummiring Hk 76	2
40	061 1547	Skt. Mutter DIN 980 - M 8	2
41	831 4907	Haltebügel kpl.	2
42	061 9030	Scherglied	4
43	061 1007	Skt. Schr. DIN 933 - M 8 x 70	2
44	061 8984	Karabinerhaken	4
45	061 9054	Kette	1,6m
46	831 4905	Ausgleichgewicht	2

**Bemerkung : Nur linke Auslegerseite gezeichnet ( in PE - Rohr Einzugsrichtung )**



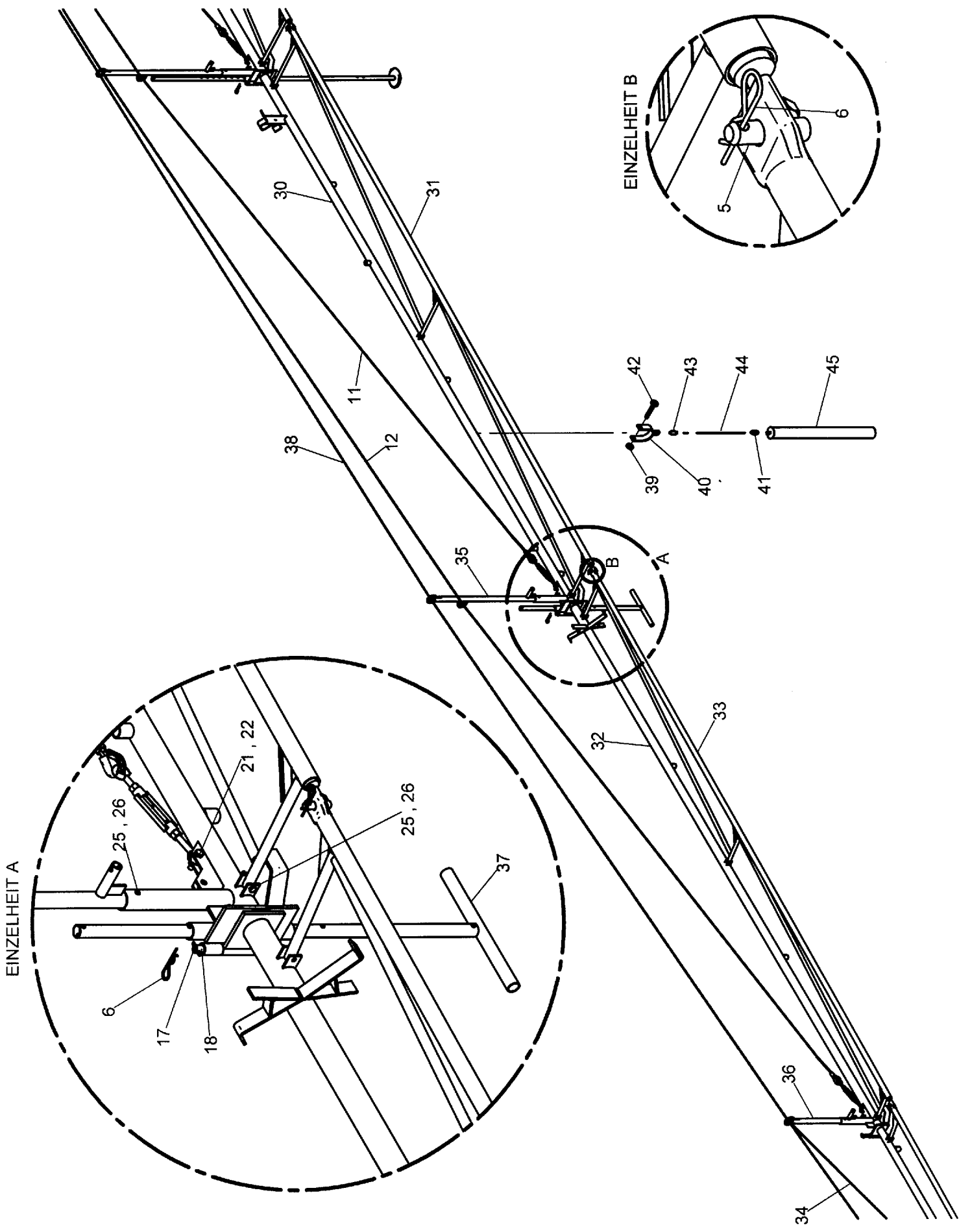
**AUSLEGERSTATIV AS 50**  
**Auslegerteile : Mittelteil und Rohr 1**

827 9943



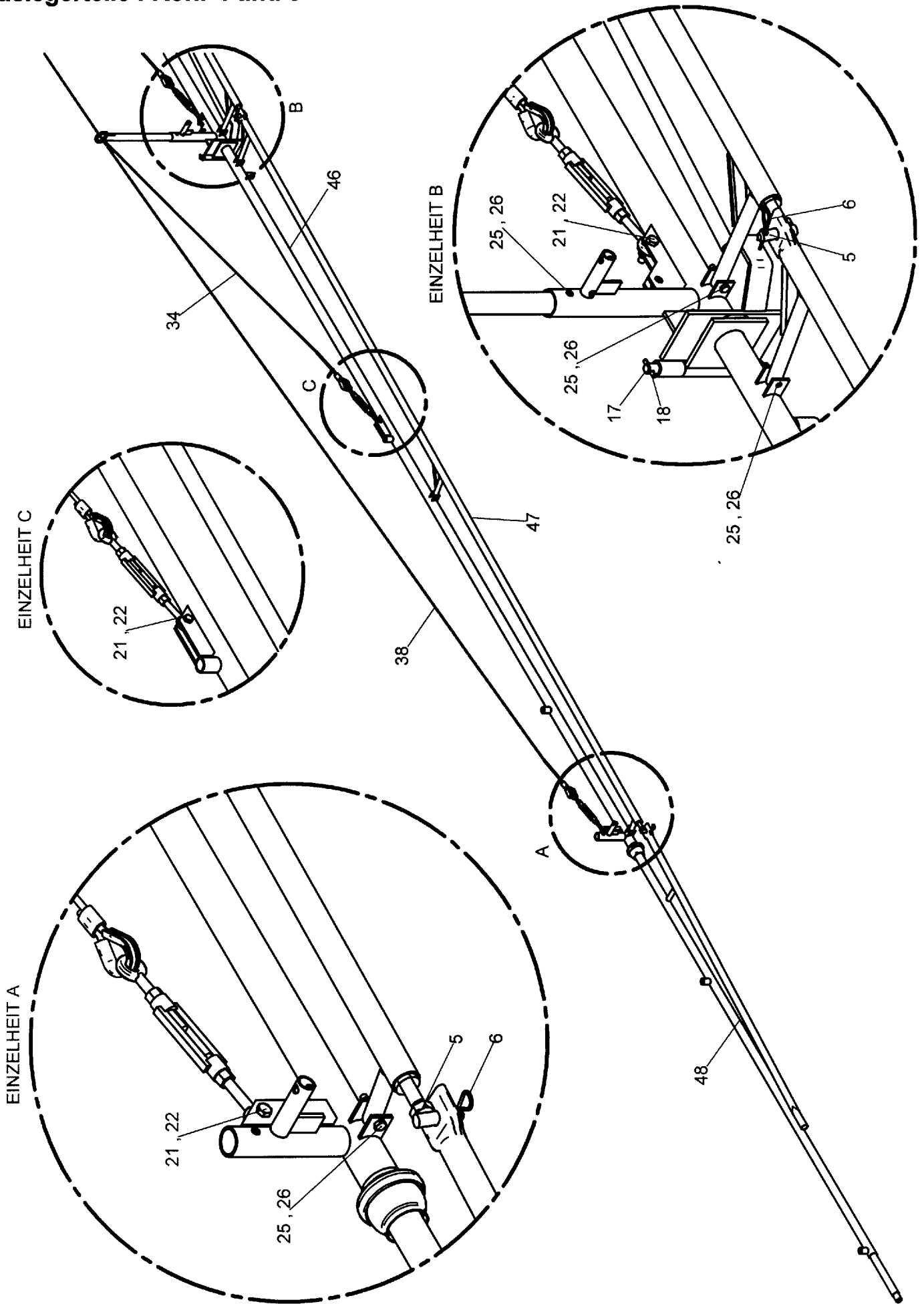
**AUSLEGERSTATIV AS 50**  
**Auslegerteile : Rohr 2 und 3**

827 9943



**AUSLEGERSTATIV AS 50**  
**Auslegerteile : Rohr 4 und 5**

827 9943



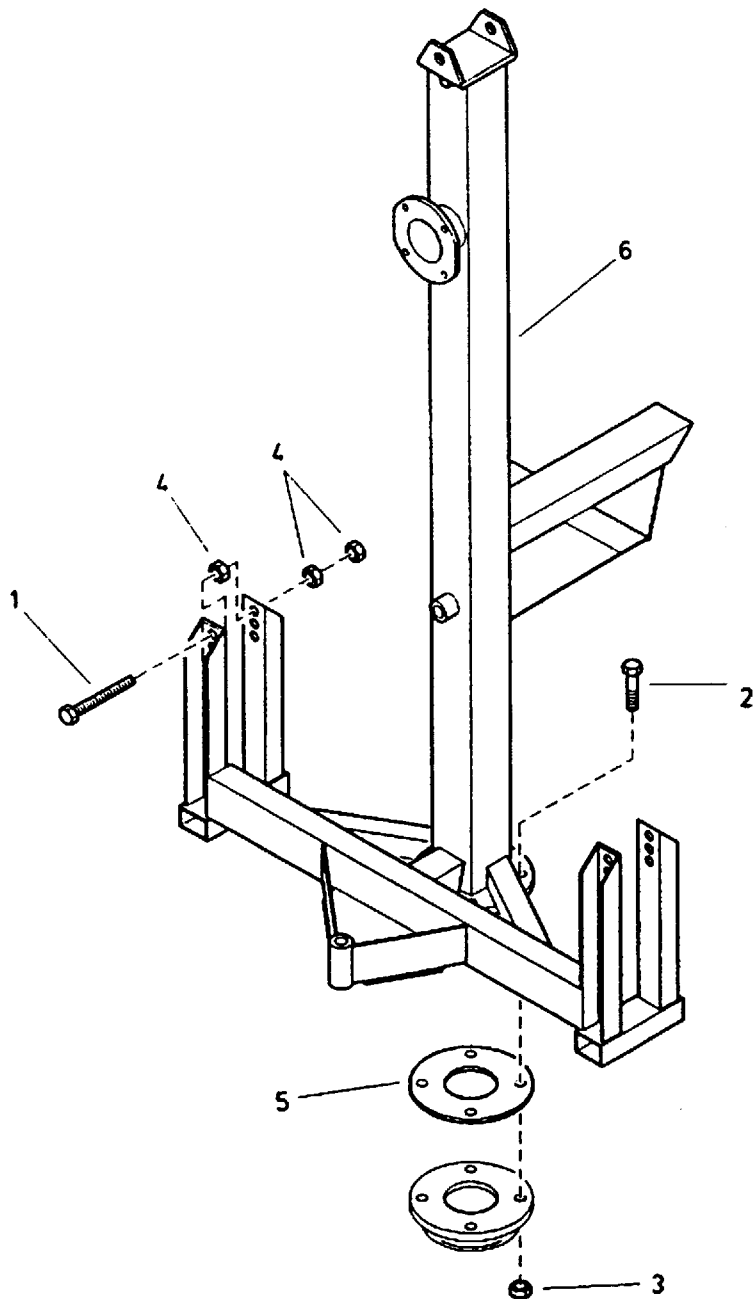
**ERSATZTEILISTE**  
**LIST OF SPARE PARTS**  
**LISTE DES PIECES DE RECHANGE**

**827 9943**  
**AUSLEGERSTATIV AS 45 / 50**  
**AUSLEGERTEILE AS 50**

Bild Fig. Rep.	Bestell Nr. Part No. Reference	Benennung Description Designation	Stück quant. pieces
1	831 8720	Unterteil geschw.	1
2	833 6511	Oberteil geschw.	1
3	831 8741	Zugstrebe 2	2
4	831 8740	Zugstrebe 1	2
5	831 4901	Einhängung für Winverband	6
6	062 8512	Federstecker 3	20
7	061 1573	Skt. Mutter DIN 934 - M 16	6
8	831 5602	Rohr 1 links	1
	831 5658	Rohr 1 rechts	1
9	833 6531	Windverband 1 geschw.	2
10	831 4910	Spannseil 1 ( Länge 4740 )	2
11	831 4912	Spannseil 2 ( Länge 9800 )	2
12	831 4914	Spannseil 3 ( Länge 14740 )	2
13	831 6562	Bolzen	2
14	061 1067	Skt. Schr. DIN 933 - M 16 x 70	6
15	061 1573	Skt. Mutter DIN 934 - M 16	6
16	061 1110	Skt. Schr. DIN 933 - M 8 x 20	8
17	831 6568	Gelenkbolzen	7
18	061 5725	Spannstift DIN 1481 - 6 x 30	14
19	831 4920	Montagestütze	2
20	833 6581	Abstützung 1	2
21	061 1023	Skt. Schr. DIN 933 - M 10 x 40	6
22	061 1545	Skt. Mutter DIN 980 - M 10	6
23	018 1983	Bügel geschw.	4
24	018 1986	Bolzen	4
25	061 5517	Skt. Schr. DIN 933 - M 8 x 45	34
26	061 1547	Skt. Mutter DIN 980 - M 8	42
27	831 6564	Arretierung	1
28	831 6569	Distanzscheibe	2
29	831 6592	Arretierung kurz	1
30	833 6571	Rohr 2 links	1
	833 6605	Rohr 2 rechts	1
31	833 6541	Windverband 2 geschw.	2
32	833 6521	Rohr 3 links	1
	833 6610	Rohr 3 rechts	1
33	833 6551	Windverband 3 geschw.	2
34	833 6635	Spannseil 5 ( Länge 3000 )	4
35	833 6583	Abstützung 2	2
36	833 6586	Abstützung 3	2
37	833 6640	Tragehilfe	1
38	833 6634	Spannseil 4 ( Länge 19700 )	2
39	061 1547	Skt. Mutter DIN 980 - M 8	2
40	831 4907	Haltebügel kpl.	2
41	061 9030	Scherglied	4
42	061 1007	Skt. Schr. DIN 933 - M 8 x 70	2
43	061 8984	Karabinerhaken	4
44	061 9054	Kette	1,6m
45	831 4905	Ausgleichgewicht	2
46	833 6523	Rohr 4 links	1
	833 6615	Rohr 4 rechts	1
47	833 6561	Windverband 4 geschw.	2
48	833 6591	Rohr 5 links	1
	833 6620	Rohr 5 rechts	1
49	833 6539	Abstützung 4	2

**Bemerkung : Nur linke Auslegerseite gezeichnet ( in PE - Rohr Einzugsrichtung )**

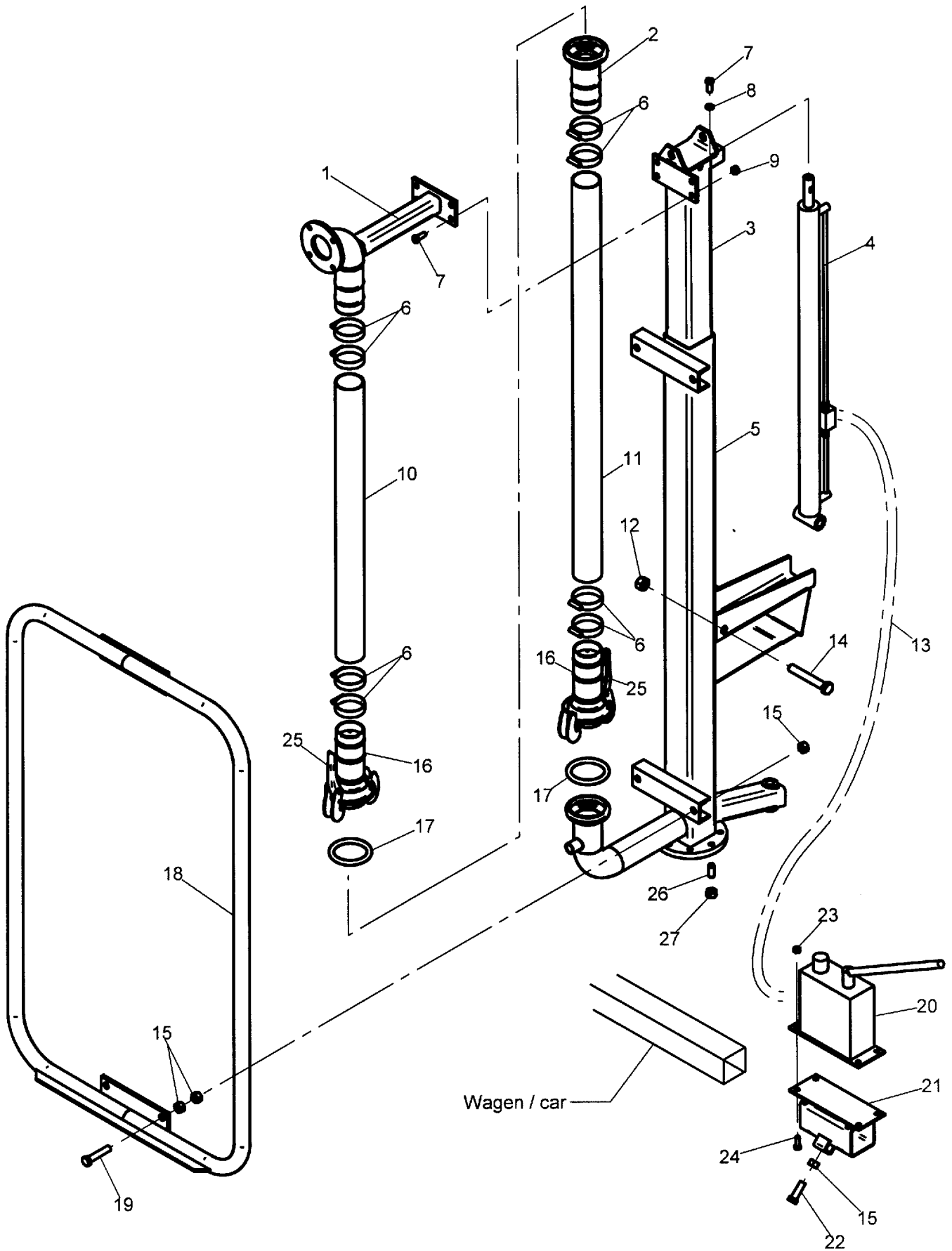
827 9943  
AUSLEGERSTATIV AS 45 / 50  
STEHER



**ERSATZTEILISTE**  
**LIST OF SPARE PARTS**  
**LISTE DES PIECES DE RECHANGE**

**827 9943**  
**AUSLEGERSTATIV AS 45 / 50**  
**STEHER**

Bild Fig. Rep.	Bestell Nr. Part No. Reference	Benennung Description Designation	Stück quant. pieces
1	061 1090	Skt. Schr. DIN 933 - M 16 x 130	2
2	061 1151	Skt. Schr. DIN 933 - M 16 x 60	4
3	061 1544	Skt. Mutter DIN 980 - M 16	4
4	061 1573	Skt. Mutter DIN 934 - M 16	6
5	018 4059	Dichtung ( 142 x 90 x 2 )	1
6	831 5540	Steher	1



**ERSATZTEILISTE**  
**LIST OF SPARE PARTS**  
**LISTE DES PIECES DE RECHANGE**

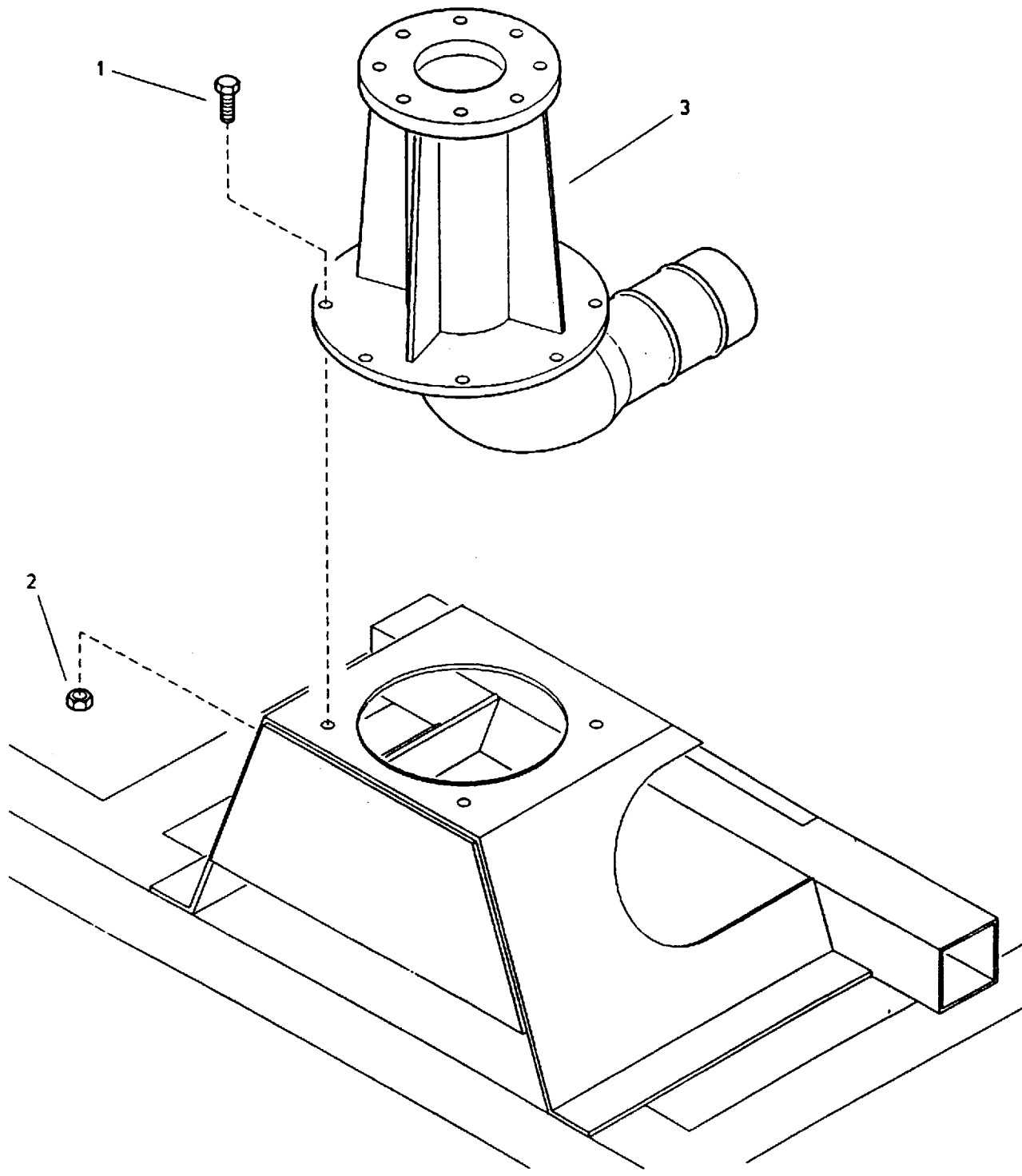
**827 9943**  
**AUSLEGERSTATIV AS 45 / 50**  
**HÖHENVERSTELLUNG HYDR.**

Bild Fig. Rep.	Bestell Nr. Part No. Reference	Benennung Description Designation	Stück quant. pieces
1	831 5518	Rohrbogen geschw.	1
2	109 0711	Schlauchanschluß S 78 / 76	1
3	833 3675	Innenrohr geschw.	1
4	827 5701	Hydr. Zylinder 45 / 25 / 900	1
5	833 3671	Steher geschw.	1
6	062 5172	Schlauchschelle 80 - 85	8
7	061 1139	Skt. Schr. DIN 933 - M 12 x 30	5
8	061 2218	Federring DIN 127 - B 12	1
9	061 1546	Skt. Mutter DIN 980 - M 12	4
10	062 5276	Schlauch ø 76	0,9m
11	062 5276	Schlauch ø 76	1,35m
12	061 1580	Skt. Mutter DIN 934 - M 20	1
13	830 7724	Hydr. Schlauch DN 6 - 2,8 m	2
14	061 1091	Skt. Schr. DIN 931 - M 20 x 130	1
15	061 1573	Skt. Mutter DIN 934 - M 16	9
16	109 1011	Schlauchanschluß S 77 / 76	2
17	103 0140	Gummiring Hk 76	2
18	831 7127	Bügel geschw.	1
19	061 1153	Skt. Schr. DIN 933 - M 16 x 80	4
20	062 0479	Hydr. Handpumpe GLDE 28/1	1
21	831 5519	Konsole für Hydr. Pumpe	1
22	061 1058	Skt. Schr. DIN 933 - M 16 x 50	1
23	061 1563	Skt. Mutter DIN 934 - M 10	4
24	061 1122	Skt. Schr. DIN 933 - M 10 x 30	4
25	103 0134	Hebelverschlußring Hk 76	2
26	061 1441	Schraube DIN 938 - M 16 x 35	8
27	061 1544	Skt. Mutter DIN 980 - M 16	8



# AUSLEGERSTATIV AS 45 / 50

## ZWISCHENSTÜCK STARR

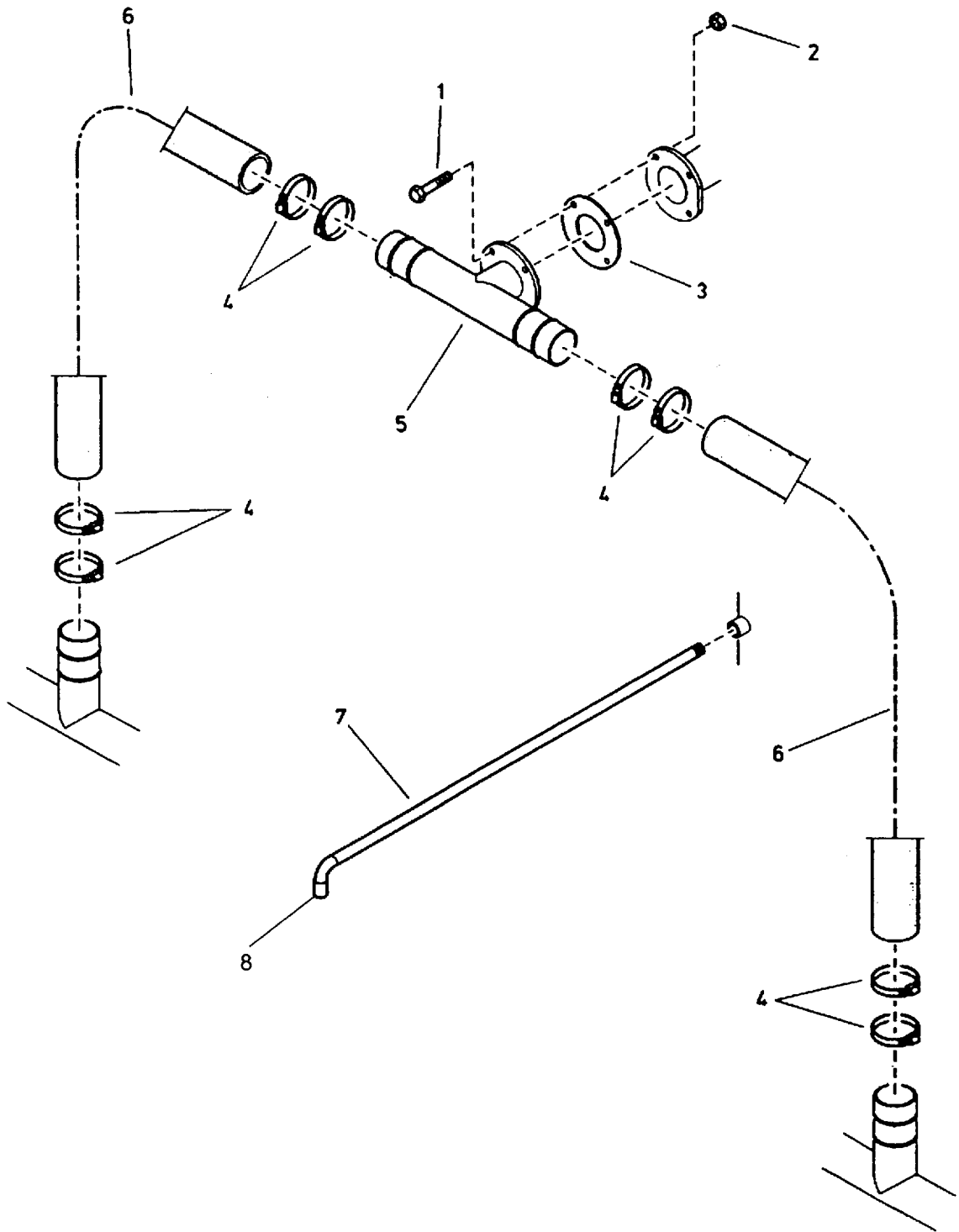


**ERSATZTEILISTE**  
**LIST OF SPARE PARTS**  
**LISTE DES PIECES DE RECHANGE**

**827 9943**  
**AUSLEGERSTATIV AS 45 / 50**  
**ZWISCHENSTÜCK STARR**

Bild Fig. Rep.	Bestell Nr. Part No. Reference	Benennung Description Designation	Stück quant. pieces
1	061 1127	Skt. Schr. DIN 933 - M 12 x 35	4
2	061 1546	Skt. Mutter DIN 980 - M 12	4
3	831 7180	Zwischenstück starr	1

827 9943  
AUSLEGERSTATIV AS 45 / 50  
T-STÜCK



**ERSATZTEILISTE**  
**LIST OF SPARE PARTS**  
**LISTE DES PIECES DE RECHANGE**

**827 9943**  
**AUSLEGERSTATIV AS 45 / 50**  
**T - STÜCK**

Bild Fig. Rep.	Bestell Nr. Part No. Reference	Benennung Description Designation	Stück quant. pieces
1	061 1126	Skt. Schr. DIN 933 - M 10 x 35	4
2	061 1545	Skt. Mutter DIN 980 - M 10	4
3	061 6600	Dichtung ( 107 x 61 x 2 )	1
4	062 5172	Schlauschelle 80 - 85	8
5	831 5501	T - Stück	1
6	831 5504	Schlauch , Länge 2350 ( gefertigt aus : 062 5276 )	2
7	831 5506	Rohrstück für Sprühdüse	1
8	061 3104	Winkel 3/4"	1

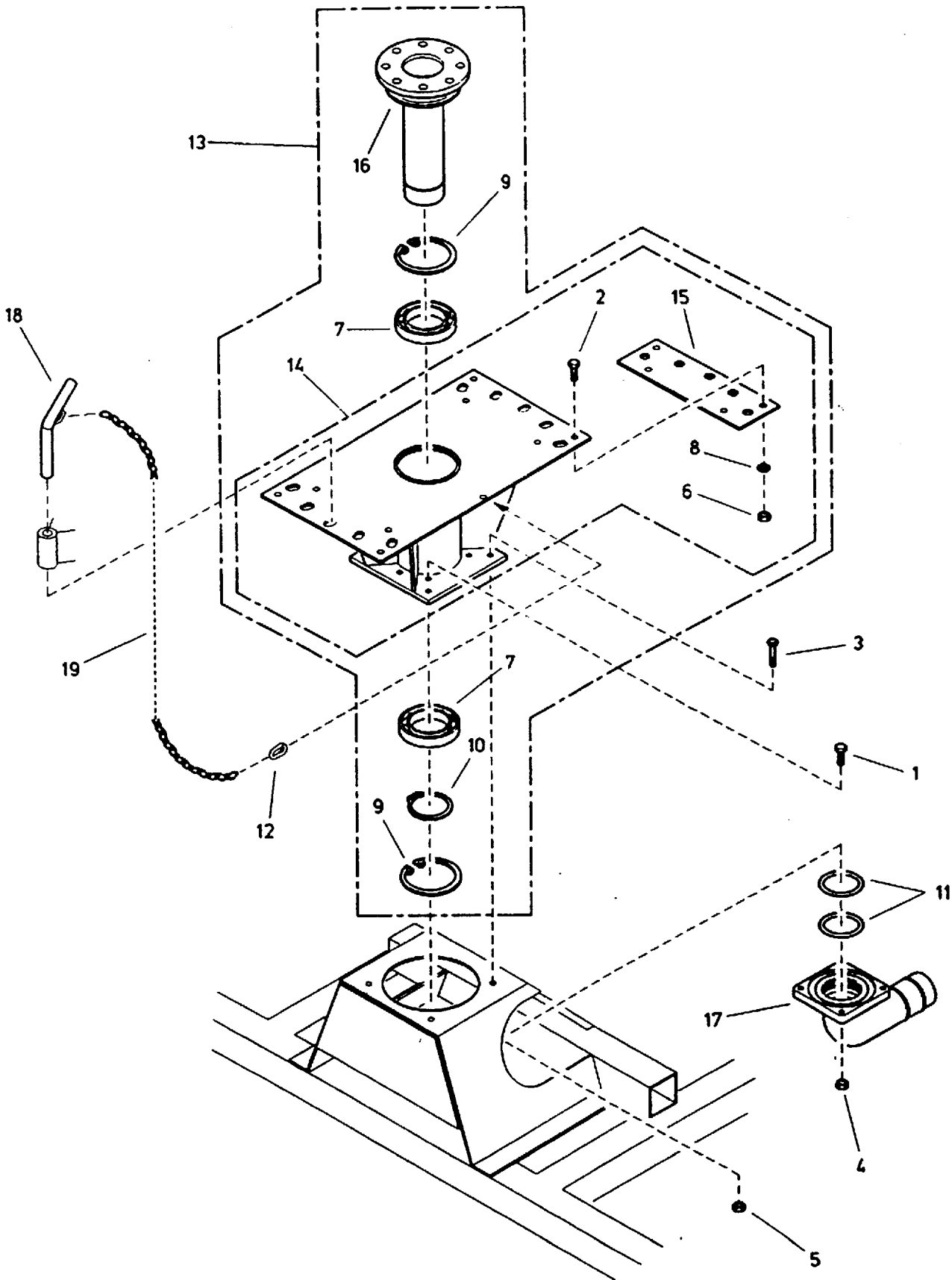


**ERSATZTEILISTE**  
**LIST OF SPARE PARTS**  
**LISTE DES PIECES DE RECHANGE**

**827 9943**  
**AUSLEGERSTATIV AS 45**  
**REGNERTRÄGER**

Bild Fig. Rep.	Bestell Nr. Part No. Reference	Benennung Description Designation	Stück quant. pieces
1	061 1108	Skt. Schr. DIN 933 - M 8 x 25	2
2	061 1125	Skt. Schr. DIN 933 - M10 x 35	4
3	061 1545	Skt. Mutter DIN 980 - M 10	4
4	061 1561	Skt. Mutter DIN 934 - M 8	2
5	061 2025	Scheibe DIN 126 - 9	2
6	061 3104	Winkel 3/4" , A1	1
7	061 3154	Winkel 3/4" , A4	1
8	061 6600	Dichtung ( 107 x 61 x 2 )	1
9	062 5172	Schlauchschelle 80 - 85	8
10	062 8227	Schieber 3/4"	1
11	062 8231	Schieber 2 1/2"	3
12	103 0134	Hebelveeschlußring Hk 76	2
13	103 0140	Gummiring Hk 76	2
14	103 0501	Becher Hk 76 mit Gewinde	2
15	109 1011	Schlauchanschluß S 77 / 76	2
16	831 6781	Regnerträger kpl.	1
17	831 6782	Kreuzstück geschw.	1
18	831 6786	Flanschstück geschw.	1
19	831 6787	Drehsicherung	1
20	831 6788	Rohr	1
21	831 6789	Rohr	1
22	831 6790	Schlauch 77 , 2100 lg. ( aus 062 5276 )	2

827 9943  
**AUSLEGERSTATIV AS 45 / 50**  
SCHWENKEINRICHTUNG



**ERSATZTEILISTE**  
**LIST OF SPARE PARTS**  
**LISTE DES PIECES DE RECHANGE**

**827 9943**  
**AUSLEGERSTATIV AS 45 / 50**  
**SCHWENKEINRICHTUNG**

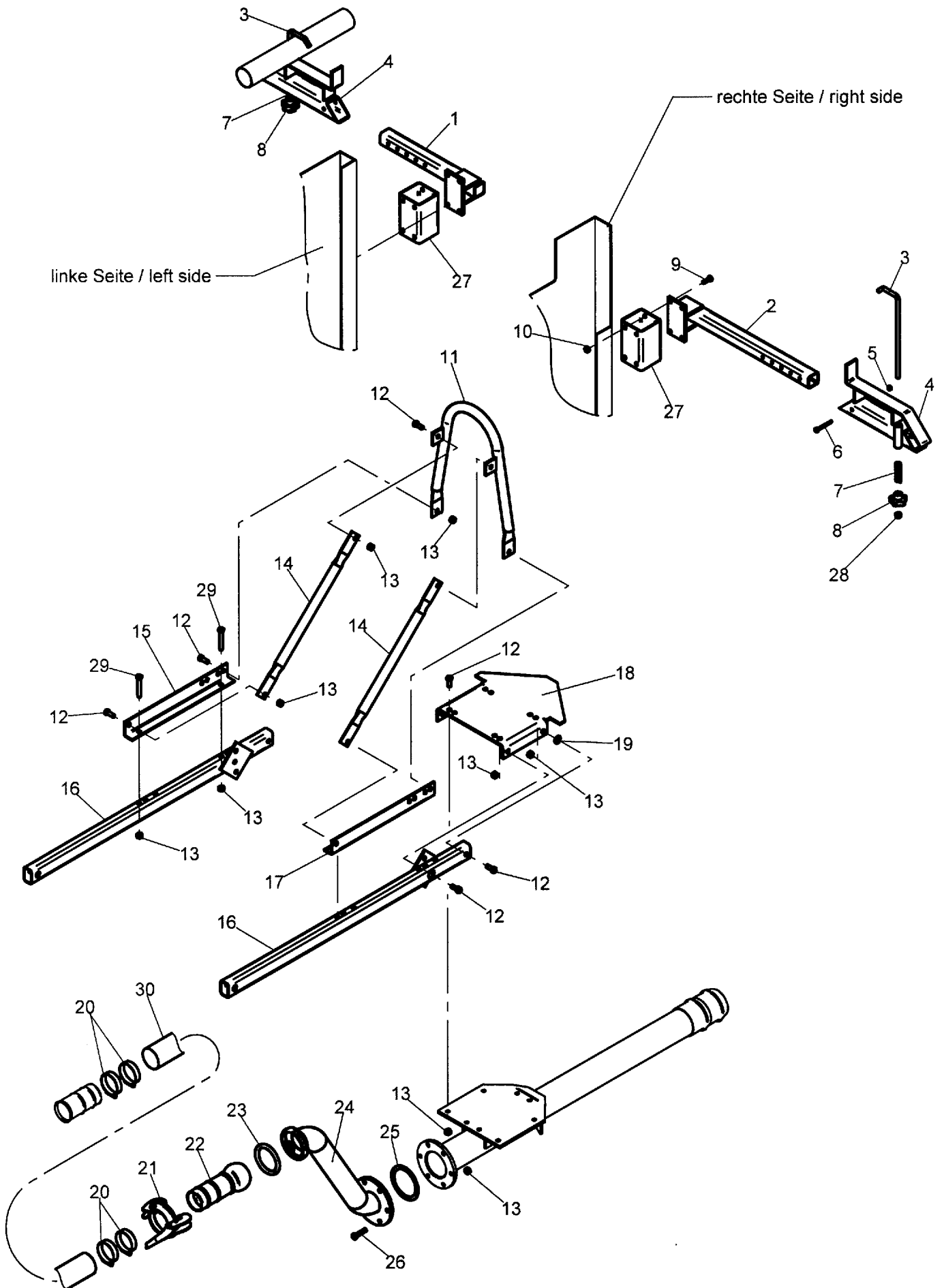
Bild Fig. Rep.	Bestell Nr. Part No. Reference	Benennung Description Designation	Stück quant. pieces
1	061 1125	Skt. Schr. DIN 933 - M 10 x 50	4
2	061 1139	Skt. Schr. DIN 933 - M 12 x 30	8
3	061 1127	Skt. Schr. DIN 933 - M 12 x 35	4
4	061 1545	Skt. Mutter DIN 980 - M 10	4
5	061 1546	Skt. Mutter DIN 980 - M 12	4
6	061 1553	Skt. Mutter DIN 934 - M 12	8
7	061 5164	Rillenkugellager 6017 - 2 RS	2
8	061 2010	Scheibe DIN 125 - A 13	8
9	061 6094	Sicherungsring DIN 472 - 130 x 4	2
10	061 6103	Sicherungsring DIN 471 - 85 x 3	2
11	061 6843	O - Ring 84,2 x 5,7	2
12	061 9039	Scherglied 4	1
13	831 7151	Lager kpl.	1
14	831 7152	Lagerträger geschw.	1
15	831 7156	Absteckverstärkung	2
16	831 7160	Lagerinnenteil geschw.	1
17	831 7165	Lagerflanschbogen	1
18	831 7168	Absteckbolzen kpl.	1
19	061 9050	Knottenkette	0,75m



# AUSLEGERSTATIV AS 45/50

## Transporteinrichtung

827 9943



**ERSATZTEILISTE**  
**LIST OF SPARE PARTS**  
**LISTE DES PIECES DE RECHANGE**

**827 9943**  
**AUSLEGERSTATIV AS 45 / 50**  
**TRANSPORTEINRICHTUNG**

Bild Fig. Rep.	Bestell Nr. Part No. Reference	Benennung Description Designation	Stück quant. pieces
1	831 6680	Auflage links	1
2	831 6679	Auflage rechts	1
3	833 3686	Bügel mit Gewinde	2
4	833 3680	Auflage geschw.	2
5	061 1547	Skt. Mutter DIN 980 - M 8	2
6	061 1007	Skt. Schr. DIN 931 - M 8 x 70	2
7	828 5174	Druckfeder	2
8	062 5039	Sterngriff M 12	2
9	061 1122	Skt. Schr. DIN 931 - M 10 x 30	8
10	061 1545	Skt. Mutter DIN 980 - M 10	8
11	831 6685	Abschaltflosse gschw.	1
12	061 1139	Skt. Schr. DIN 931 - M 12 x 30	10
13	061 1546	Skt. Mutter DIN 980 - M 12	20
14	831 6766	Strebe	2
15	831 6765	Winkel 2	1
16	831 6672	Zugstrebe geschw.	2
	831 7012	Zugstrebe geschw.	<b>2 nur bei 4 W</b>
17	831 6764	Winkel 1	1
18	833 3692	Zugblech	1
19	061 2062	Scheibe DIN 7989 - A 14	2
20	062 5172	Schlauchschelle 80 - 85	4
21	103 0134	Hebelverschlusßring Hk 76	1
22	109 1011	Schlauchanschluß S 77 / 76	1
23	103 0140	Gummiring Hk 76	1
24	833 3032	Wasserführung geschw.	1
25	638 0604	Dichtung	1
26	061 1045	Skt. Schr. DIN 931 - M 12 x 50	6
27	831 7023	Distanz	<b>2 nur bei E 5 / 4 W</b>
28	061 1688	Hutmutter DIN 1587 - M 12	2
29	061 1162	Skt. Schr. DIN 931 - M 12 x 80	4
30	831 6708	Schlauch ( Länge 1600 )	1